

MOEN®

INS266H - 7/21



INS266H

TWO-HANDLE WIDESPREAD LAVATORY ROUGH-IN VALVE

VÁLVULA EMPOTRADA DE DOS MANERALES

SOUPAPE DE PLOMBERIE BRUTE DE LAVABO
À DEUX POIGNÉES ÉLOIGNÉES

Models/Modelos/Modèles 9000, 69000

PLEASE CONTACT MOEN FIRST

For Installation Help, Missing or Replacement Parts
(USA) 1-800-BUY-MOEN (1-800-289-6636) www.moen.com

(Canada) 1-800-465-6130 www.moen.ca

POR FAVOR, CONTÁCTESE PRIMERO CON MOEN

Para obtener ayuda de instalación, piezas faltantes o de
recambio

(Costa Este) 011 52 (800) 718-4345 www.moen.com.mx

VEUILLEZ D'ABORD CONTACTER MOEN

En cas de problèmes avec l'installation, ou pour obtenir
toute pièce manquante ou de rechange

(Canada) 1-800-465-6130 www.moen.ca

HELPFUL TOOLS

For safety and ease of faucet replacement, Moen
recommends the use of these helpful tools.

HERRAMIENTAS ÚTILES

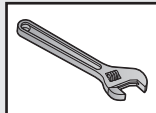
Para que el cambio de la llave sea fácil y seguro, Moen le
recomienda usar estas útiles herramientas.

OUTILS UTILES

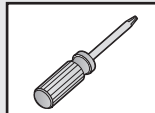
Par mesure de sécurité et pour faciliter l'installation, Moen
suggère l'utilisation des outils suivants.



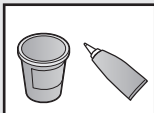
Safety Glasses
Gafas de seguridad
Lunettes de sécurité



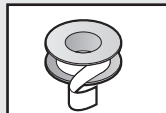
Adjustable Wrench
Llave ajustable
Clé ajustable



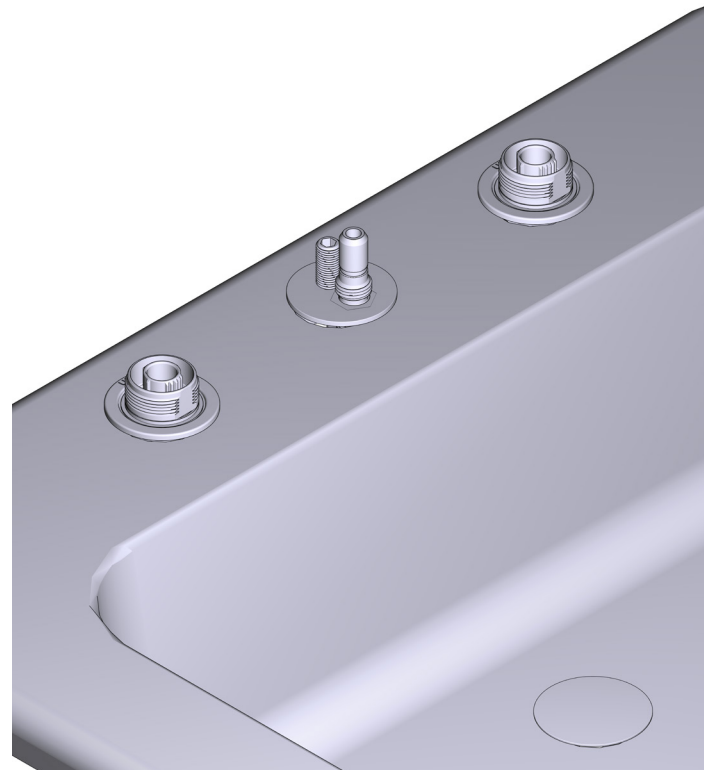
Phillips Screwdriver
Destornillador Phillips
Tournevis Phillips



Sealant
Sellador
Mastic



Thread Seal Tape
Cinta para sellar roscas
Ruban pour joints filetés



**Record Purchased Model Number:
Registro del número de modelo comprado:
Consigner ici le numéro du modèle acheté :**

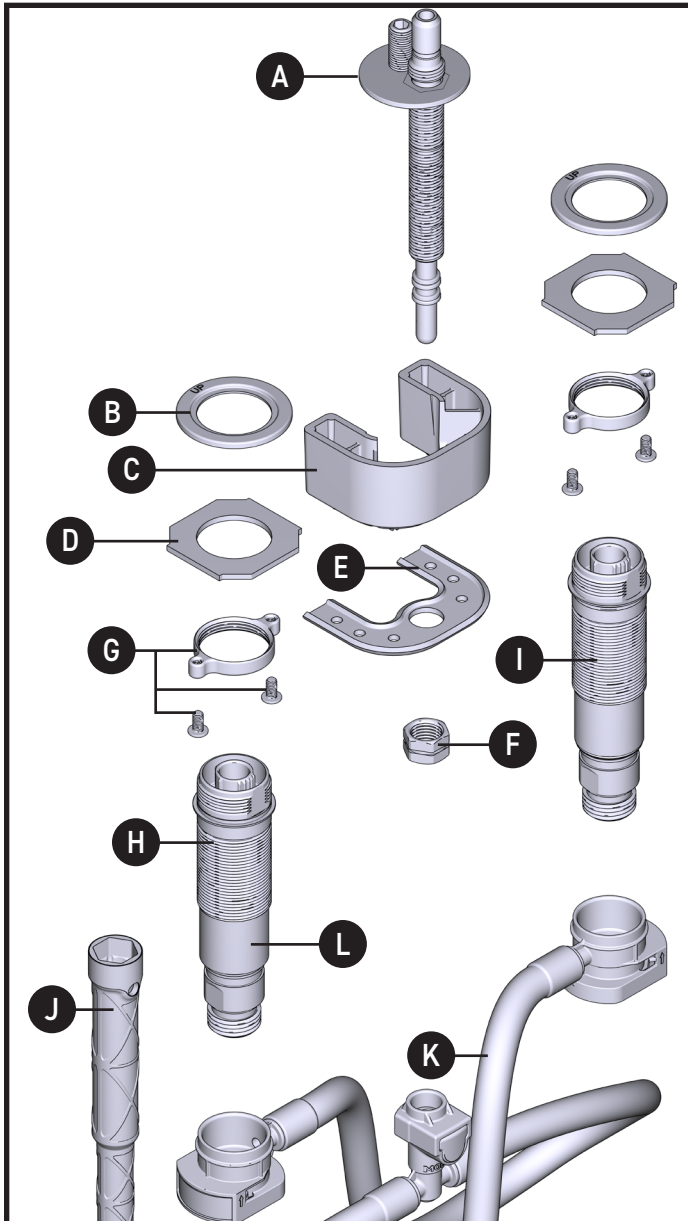
*(Save instruction sheet for future reference)
(Garde la hoja de instrucciones para futura referencia)
(Garder ces directives pour référence ultérieure)*

Register Online:

Regístrese en línea:

S'enregistrer en ligne :

www.moen.com/product-registration



Parts List

- | | |
|-----------------------------------|---------------------------|
| A. Mounting Shank | H. Valve Body (Hot) |
| B. Upper Mounting Washers (x2) | I. Valve Body (Cold) |
| C. Mounting Bracket | J. Mounting Tool |
| D. Mounting Washer (x2) | K. Quick Connect Hose |
| E. Mounting Plate | L. Protective Sleeve (x2) |
| F. Mounting Bracket Nut | |
| G. Mounting Ring with screws (x2) | |

Lista de piezas

- | | |
|---|------------------------------------|
| A. Vástago de montaje | H. Cuerpo de la válvula (caliente) |
| B. Roldanas de montaje superior (x2) | I. Cuerpo de la válvula (frío) |
| C. Soporte de montaje | J. Herramienta de montaje |
| D. Roldana de montaje (x2) | K. Manguera de conexión rápida |
| E. Placa de montaje | L. Casquillo protector (x2) |
| F. Tuerca de montaje | |
| G. Anillo de montaje con tornillos (x2) | |

Liste des pièces

- | | |
|--|-------------------------------------|
| A. Tige de montage | H. Corps de la soupape d'eau chaude |
| B. Rondelle de montage supérieure (x2) | I. Corps de la soupape d'eau froide |
| C. Support de montage | J. Outil de montage |
| D. Rondelle de montage (x2) | K. Tuyau de raccord rapide |
| E. Plaque de montage | L. Manchon protecteur (x2) |
| F. Écrou du support de montage | |
| G. Anneau de montage avec vis (x2) | |

IMPORTANT

- Spout installs through 1-1/8" min. dia. hole. valves install through 1-1/8" min. dia. hole.
- Maximum hole dia. 1-1/2".
- For deck thickness 1-1/2" to 3", use service kit #175709.

IMPORTANTE

- El surtidor se instala a través de un agujero de 2.85 cm. de diám. mín. Las válvulas se instalan a través de un agujero de 2.85 cm. de diám. mín.
- Diám. máximo del agujero 3.81 cm.
- Para una cubierta de 3.81 cm a 7.62 cm. de espesor, uso el kit de servicio #175709.

IMPORTANT

- Le bec s'installe dans un trou d'au moins 1 1/8 po de diamètre. Les soupapes s'installent dans un trou d'au moins 1 1/8 po de diamètre.
- Diamètre maximum du trou : 1 1/2 po.
- Si la plateforme est de 1 1/2 à 3 po d'épaisseur, utiliser la trousse d'entretien n° 175709.

⚠ CAUTION – TIPS FOR REMOVAL OF OLD FAUCET:

Always turn water supply OFF before removing existing faucet or disassembling the valve. Open faucet handle to relieve water pressure and ensure that complete water shut-off has been accomplished.

PRECAUCIÓN – CONSEJOS PARA CAMBIAR LA LLAVE MEZCLADORA:

Siempre CIERRE la toma de agua antes de quitar la llave existente o desmontar la válvula. Abra la llave para liberar la presión, y asegúrese de que esté bien cerrada el agua.

ATTENTION – SUGGESTIONS POUR ENLEVER L'ANCIEN ROBINET :

Toujours couper l'alimentation en eau avant d'enlever ou de démonter le robinet. Ouvrir le robinet pour libérer la pression d'eau et pour s'assurer que l'alimentation en eau a bien été coupée.

Icon Legend/Leyenda de Iconos/ Légende des icônes



Warning
Advertencia
Avertissement



Above sink
Encima del lavabo
Au-dessus de l'évier



Below sink
Debajo del fregadero
Sous l'évier

Parts List

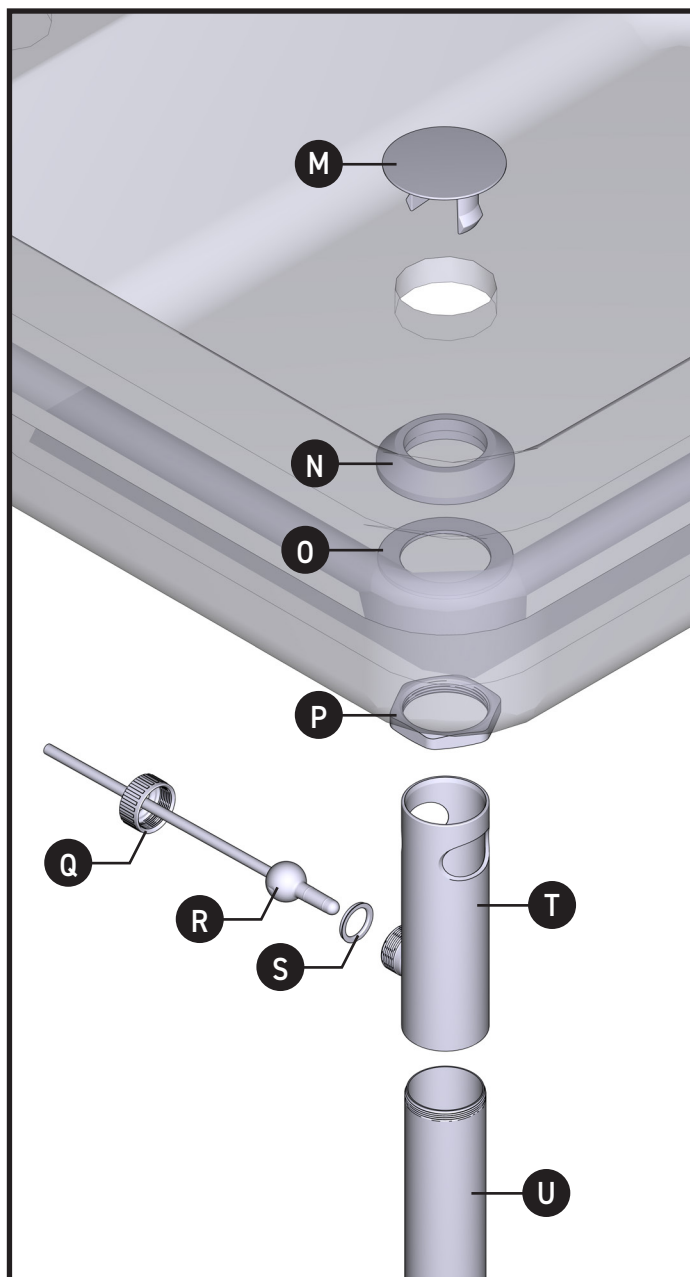
- M. Waste Cap
- N. Drain Flange
- O. Drain Washer
- P. Drain Nut
- Q. Pivot Rod Cover
- R. Pivot Rod
- S. Pivot Rod Seat
- T. Upper Drain Body
- U. Drain Body Tailpiece

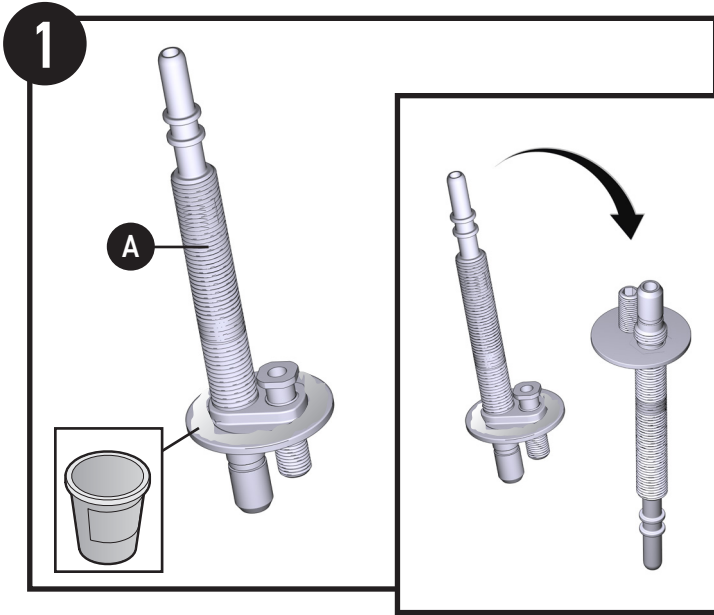
Lista de piezas

- M. Tapón de residuos
- N. Brida de drenaje
- O. Arandela de drenaje
- P. Tuerca de drenaje
- Q. Tapa de la varilla de pivoteo
- R. Varilla de pivoteo
- S. Base de la varilla de pivoteo
- T. Tramo superior de drenaje
- U. Cola del tramo de drenaje

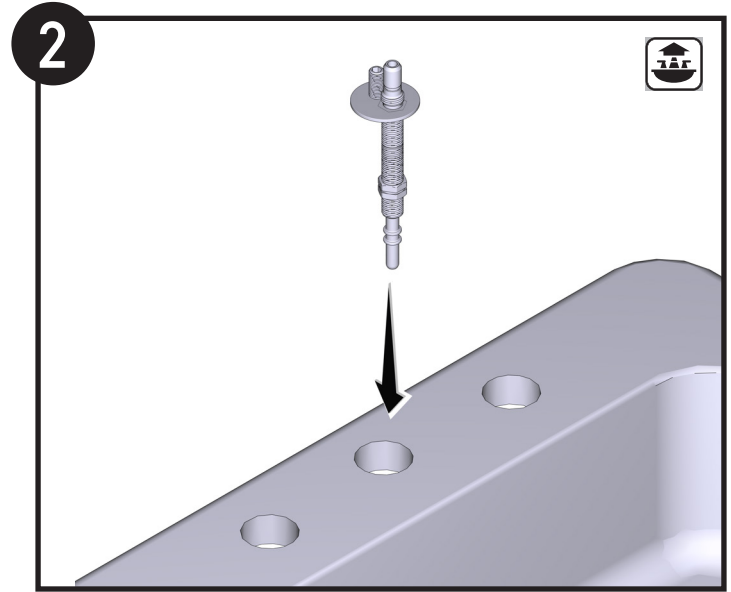
Liste des pièces

- M. Capuchon de bonde
- N. Bride de bonde
- O. Rondelle de bonde
- P. Écrou de bonde
- Q. Couvercle de la tige de pivotement
- R. Tige de pivotement
- S. Siège de la tige de pivotement
- T. Corps de bonde supérieur
- U. About du corps de bonde

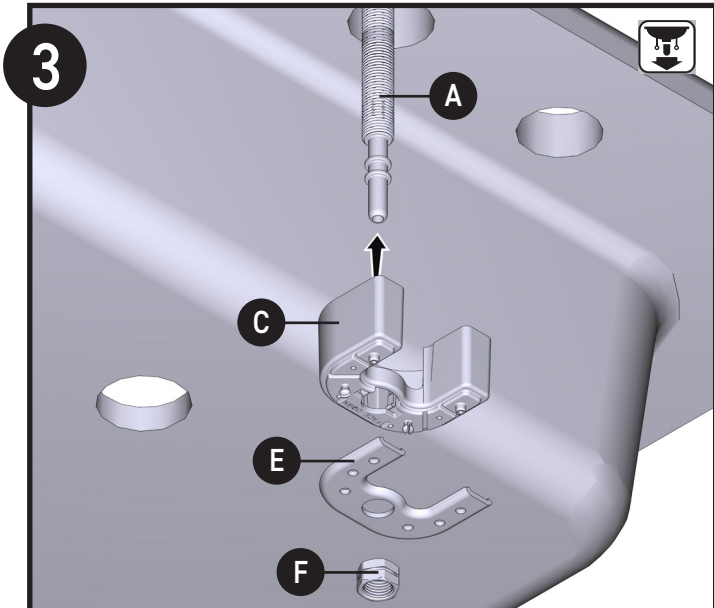




1. Apply Sealant to underside of Mounting Shank (A). Flip over to install into sink hole.
2. Aplique sellador en la parte inferior del vástago de la boquilla (A). Voltéelo para instalarlo en la abertura del fregadero.
3. Appliquer du mastic sur le dessous de la tige de montage (A). La retourner et l'installer dans le trou de l'évier.



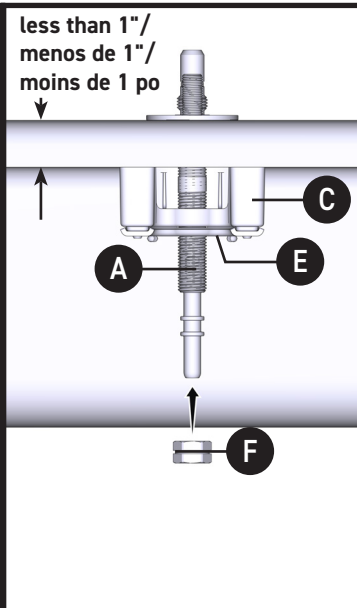
1. Install Mounting Shank (A) into sink deck opening as shown.
2. Instale el vástago de montaje (A) en la abertura de la cubierta del fregadero como se muestra.
3. Installer la tige de montage (A) dans l'ouverture de la plaque de l'évier, comme illustré.



1. Install Mounting Bracket (C), Mounting Plate (E) onto Mounting Shank (A) as illustrated above for sink decks less than 1". Finger tighten bracket and plate with Mounting Bracket Nut (F).

1. Instale el soporte de montaje (C), la placa de montaje (E) en el vástago de la boquilla (A) como se ilustra arriba para cubiertas de fregadero de menos de 1". Apriete a mano el soporte y la placa con la tuerca del soporte de montaje (F).

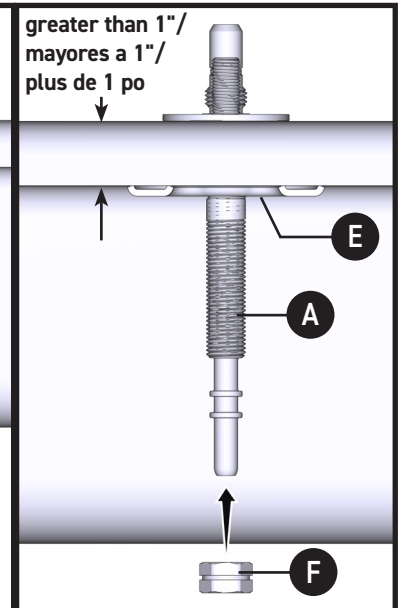
1. Installer le support de montage (C) et la plaque de montage (E) dans la tige de montage (A), comme illustré ci-dessus, pour les plaques d'évier de moins de 1 po d'épaisseur. Fixer le support de montage (C) et la plaque de montage (E) en serrant à la main l'écrou du support de montage (F).



Mounting illustration for sinks less than 1"

Ilustración de montaje para fregaderos de menos de 1".

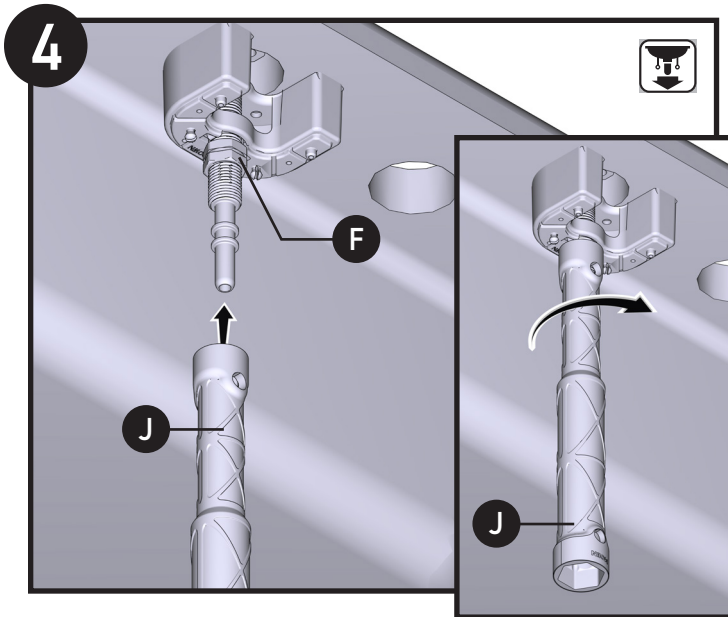
Illustration du montage pour une installation sur plaque d'évier de moins de 1 po d'épaisseur.



Mounting illustration for sinks greater than 1". Bracket (C) is not needed here for type installation.

Ilustración de montaje para fregaderos mayores de 1". El soporte (C) no es necesario aquí para la instalación del tipo.

Illustration du montage pour une installation sur plaque d'évier de plus de 1 po d'épaisseur. Le support de montage (C) n'est pas requis pour ce type d'installation.



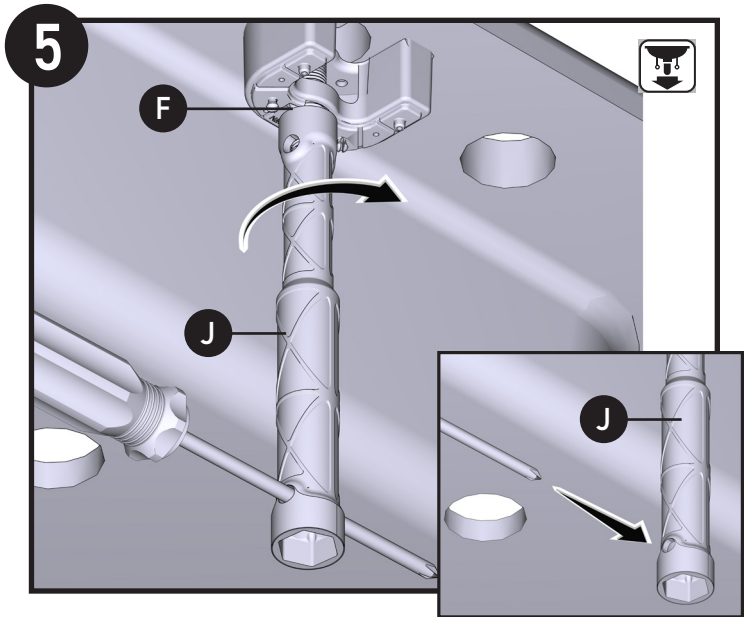
1. Attach Mounting Tool (J) to Mounting Bracket Nut (F) as shown.
2. Hand tighten nut.

1. Conecte la herramienta de montaje (J) a la tuerca del soporte de montaje (F) como se muestra.

2. Apriete la tuerca a mano.

1. Fixer l'outil de montage (J) à l'écrou du support de montage (F), comme illustré.

2. Serrer l'écrou à la main.



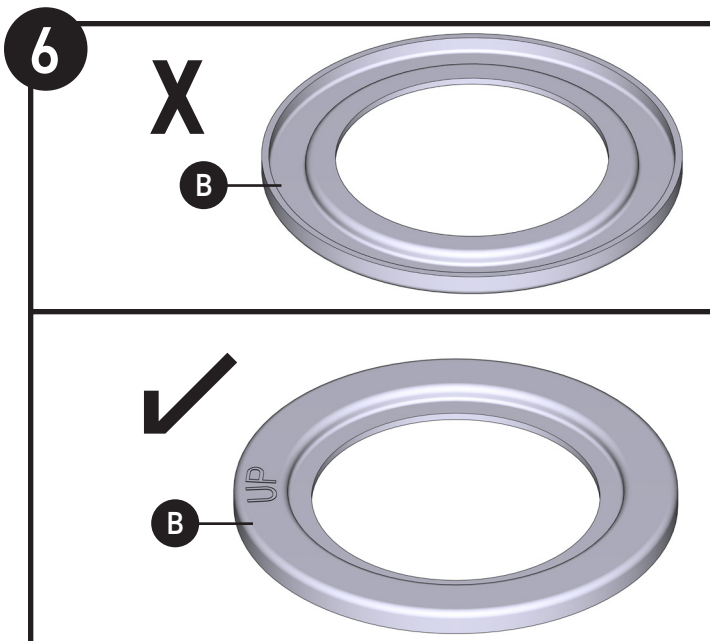
1. Insert Screwdriver into hole of Mounting Tool (J).
2. Further tighten Mounting Bracket Nut (F).

1. Inserte el desarmador en el orificio de la herramienta de montaje (J).

2. Apriete más la tuerca del soporte de montaje (F).

1. Insérer un tournevis dans le trou de l'outil de montage (J).

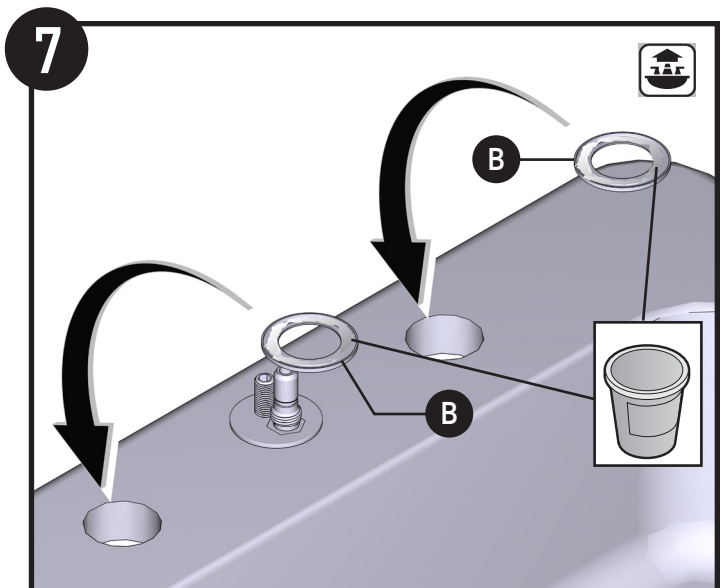
2. Serrer davantage l'écrou du support de montage (F).



1. **Note:** Upper Mounting Washer (B) has "UP" for correct installation orientation.

1. **Nota:** La arandela de montaje superior (B) tiene la marca "UP" para una orientación correcta de instalación.

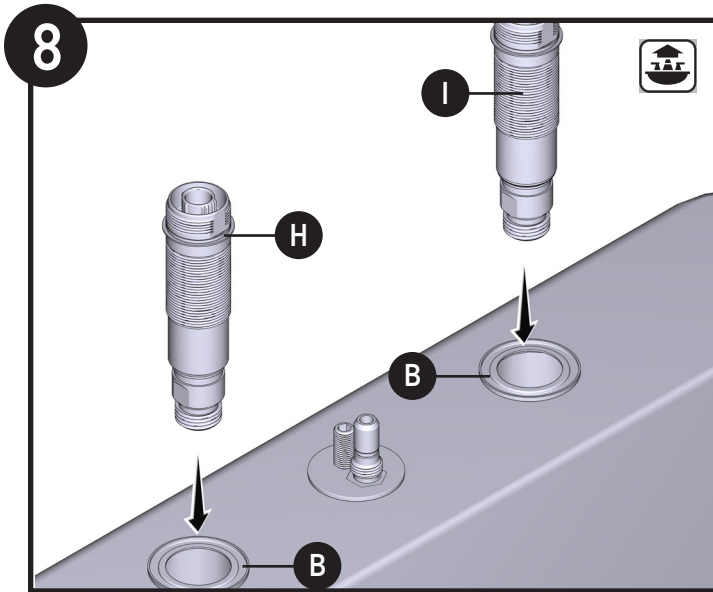
1. **Remarque :** Les rondelles de montage supérieures (B) affichent le mot **UP** (haut) de façon qu'elles soient installées du bon côté.



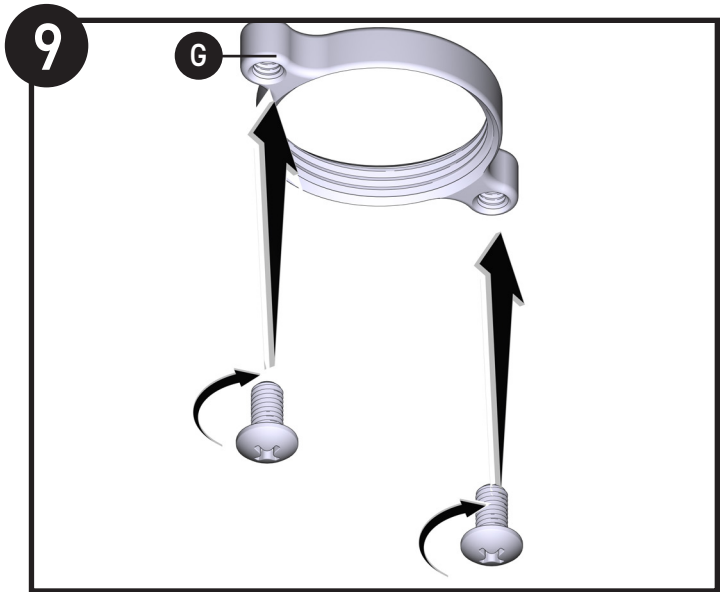
1. Apply sealant into underside groove of Upper Mounting Washers (B) (x2). Flip over to install onto sink deck, right side up with "UP" visible.

1. Aplique sellador en la ranura de la parte inferior de las arandelas de montaje superiores (B) (x2). Voltee para instalar en la cubierta del fregadero, con el lado derecho hacia arriba con la marca "UP" visible.

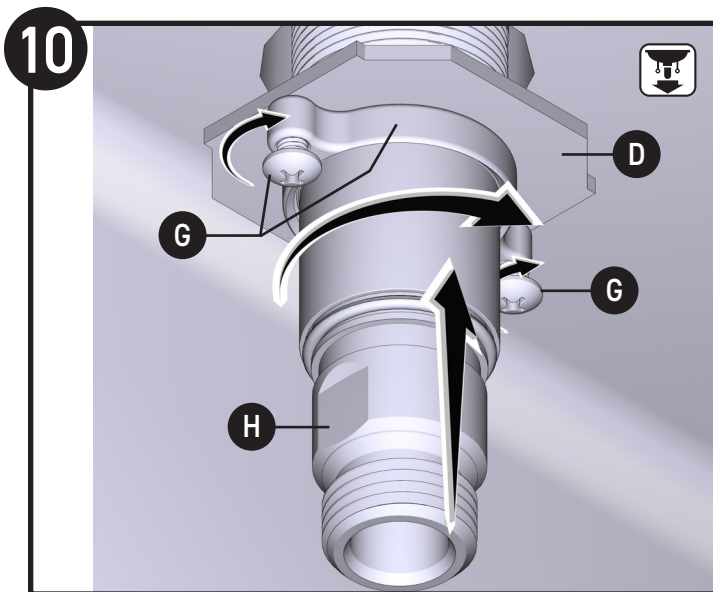
1. Appliquer du mastic dans la rainure sur le dessous des rondelles de montage supérieures (B) (x2). Les retourner, puis les installer sur la plaque d'évier, du bon côté (la marque **UP** doit être visible).



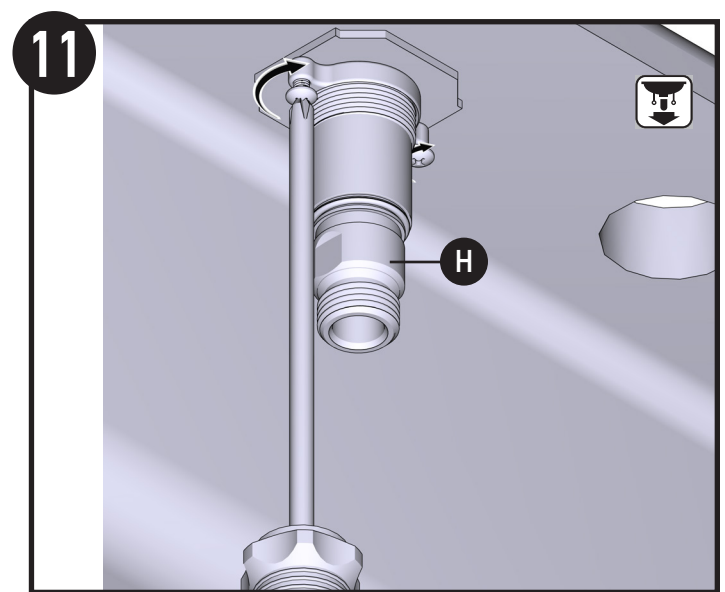
1. Insert hot and cold valve bodies (H) and (I) through Mounting Washers (B) as illustrated.
1. Inserte los cuerpos de las válvulas frío y caliente (H) y (I) a través de las arandelas de montaje (B) como se muestra en la ilustración.
1. Insérer les corps de soupape (eau chaude et eau froide) (H) et (I) dans les rondelles de montage (B), comme illustré.



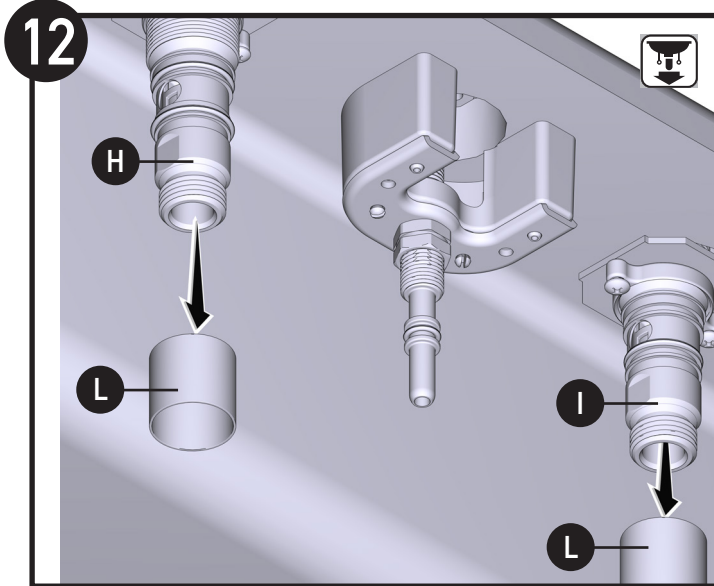
1. Partially install screws from mounting ring into Mounting Ring (G).
1. Instale parcialmente los tornillos del anillo de montaje en el anillo de montaje (G).
1. Installer partiellement les vis de l'anneau de montage dans l'anneau de montage (G).



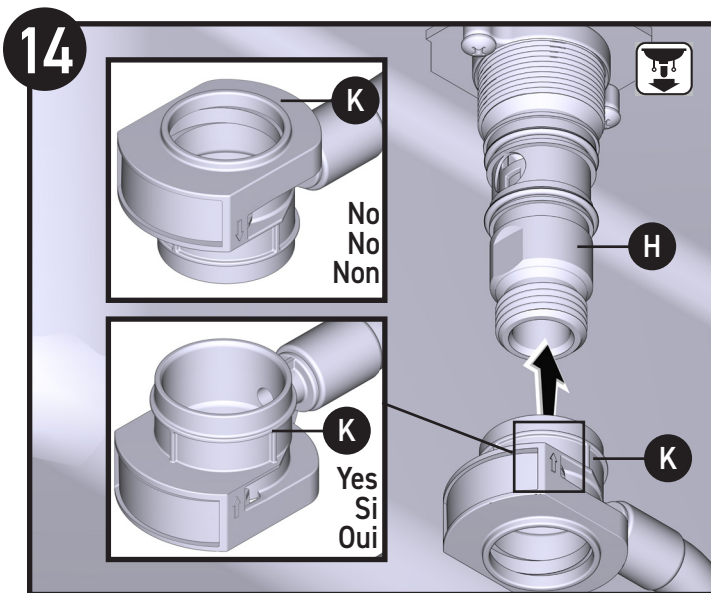
1. Slide Mounting Washer (D) and Mounting Ring with screws (G) onto valve body (H) (hot).
2. Thread Mounting Ring (G) and hand tighten.
1. Deslice la arandela de montaje (D) y el anillo de montaje con tornillos (G) sobre el cuerpo de la válvula (H) (caliente).
2. Enrosque el anillo de montaje (G) y apriete a mano.
1. Installer la rondelle de montage (D) et l'anneau de montage avec vis (G) dans le corps de la soupape d'eau chaude (H).
2. Visser l'anneau de montage (G) et le serrer à la main.



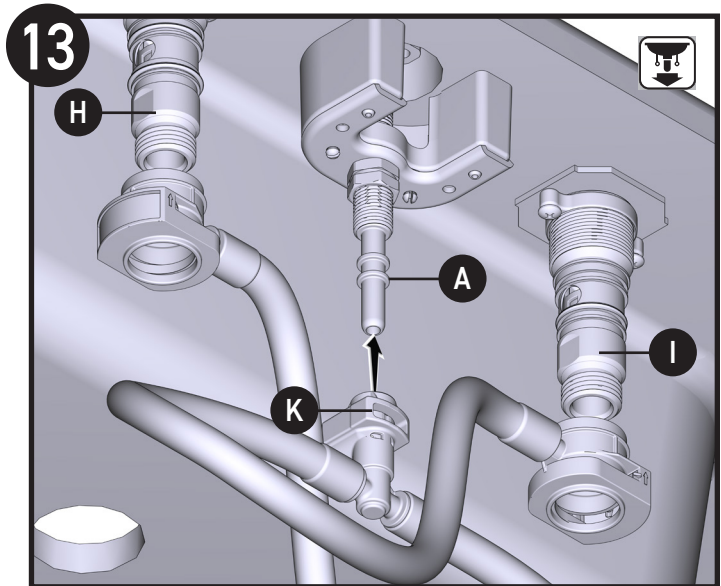
1. Finish tightening with screwdriver. Repeat sequence from steps 10 and 11 for valve body (I) (cold-not shown).
1. Termine de apretar con un desarmador. Repita la secuencia de los pasos 10 y 11 para el cuerpo de la válvula (I) (no se muestra la de frío).
1. Terminer le serrage à l'aide d'un tournevis. Répéter les étapes nos 10 et 11 pour l'installation du corps de la soupape d'eau froide (I) (non illustrée).



1. Remove Protective Sleeves (L) from valve bodies (H) (hot) and (I) (cold).
1. Retire las fundas de protección (L) de los cuerpos de las válvulas (H) (caliente) y (I) (frío).
1. Retirer les manchons protecteurs (L) des corps de soupape d'eau chaude (H) et d'eau froide (I).



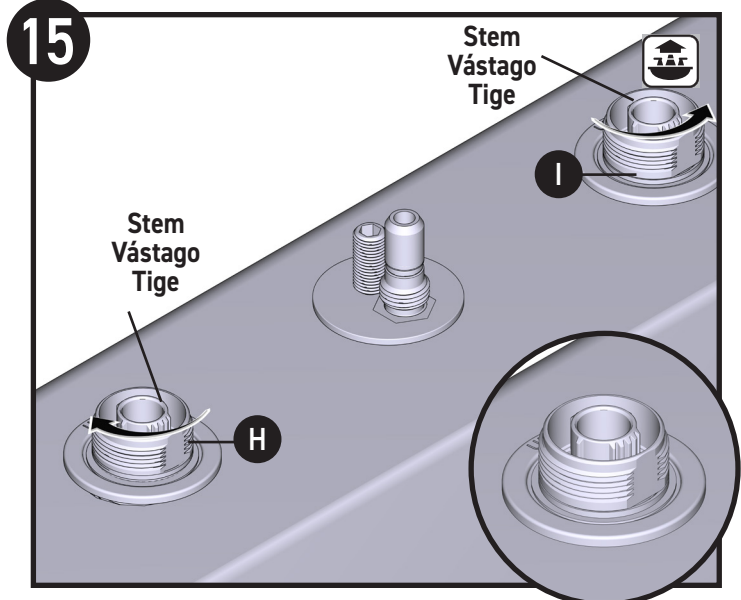
1. Install ends of Quick Connect Hose (K) onto each valve body for correct installation orientation as shown with arrow facing up. Push hose ends up until a "click" is heard. Tug downward to test engagement.
1. Instale los extremos de la manguera de conexión rápida (K) en cada cuerpo de la válvula para una orientación correcta de la instalación como se muestra con la flecha hacia arriba. Empuje los extremos de la manguera hacia arriba hasta que se escuche un "clic". Jale hacia abajo para verificar que esté bien enganchado.
1. Fixer les extrémités du tuyau de raccord rapide (K) dans chaque corps de soupape, du bon côté, comme illustré (flèche pointant vers le haut). Insérer les extrémités du tuyau en poussant sur celles-ci jusqu'à un « clic ». Tirer vers le bas pour tester l'enclenchement.



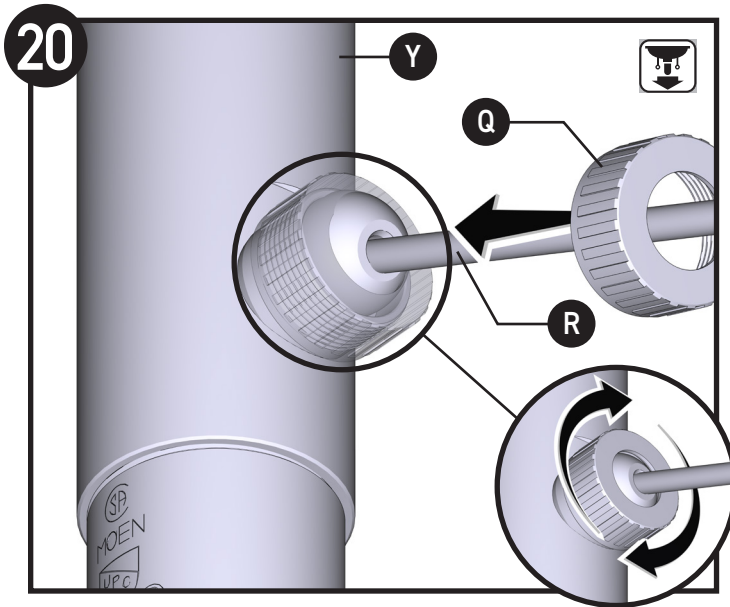
1. Attach Quick Connect Hose (K) to the bottom of the Spout Shank (A). Push hose (K) up as far as possible, until a "click" is heard. Tug downward to test engagement. If necessary, click button to disengage Hose (K).

1. Conecte la manguera de conexión rápida (K) a la parte inferior del vástago de la boquilla (A). Empuje la manguera (K) hacia arriba tanto como sea posible hasta que escuche un "clic". Jale hacia abajo para verificar que esté bien enganchado. Si es necesario, haga clic en el botón para disengañar la manguera (K).

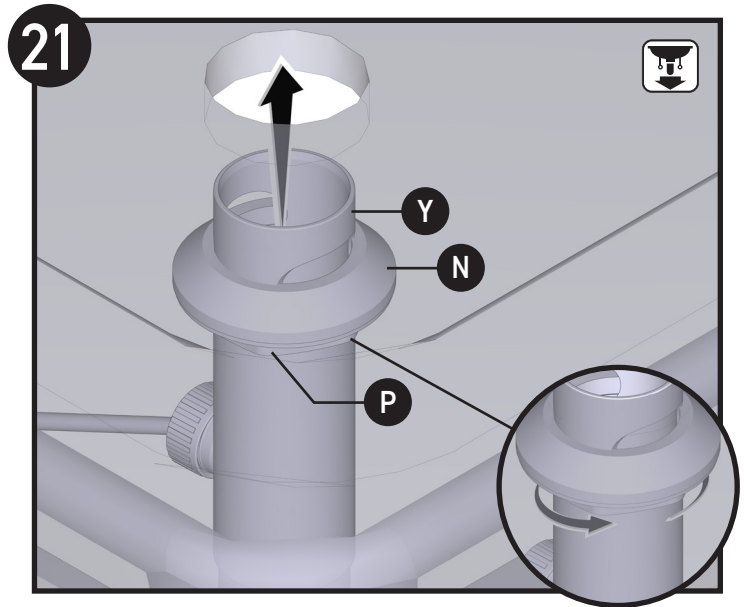
1. Fixer le tuyau de raccord rapide (K) à la base de la tige de montage (A). Insérer le tuyau (K) en poussant sur celui-ci aussi loin que possible, jusqu'à un « clic ». Tirer vers le bas pour tester l'enclenchement. Au besoin, appuyer sur le bouton pour désengager le tuyau (K).



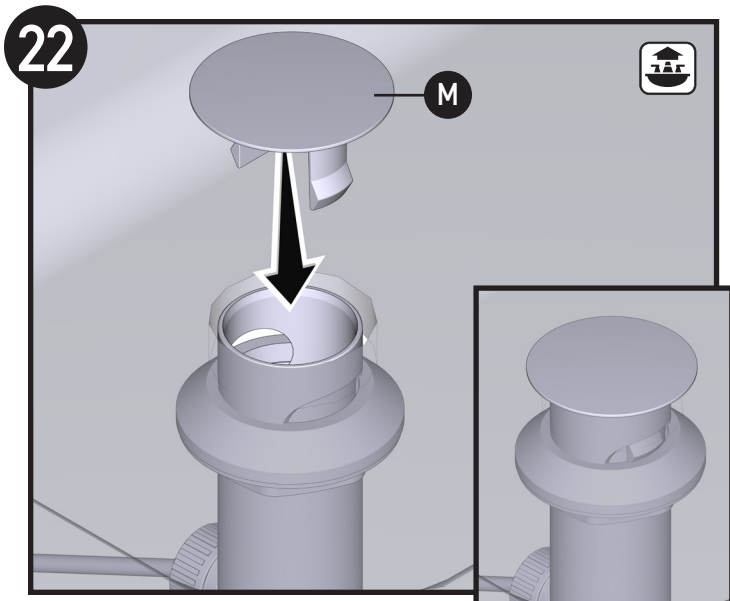
1. Turn stems of Valve Bodies (H) and (I) to the closed position.
1. Gire los vástagos de los cuerpos de válvulas (H) e (I) a la posición cerrada.
1. Tourner les tiges des corps de soupape (H) et (I) dans le sens indiqué jusqu'à la position fermée.



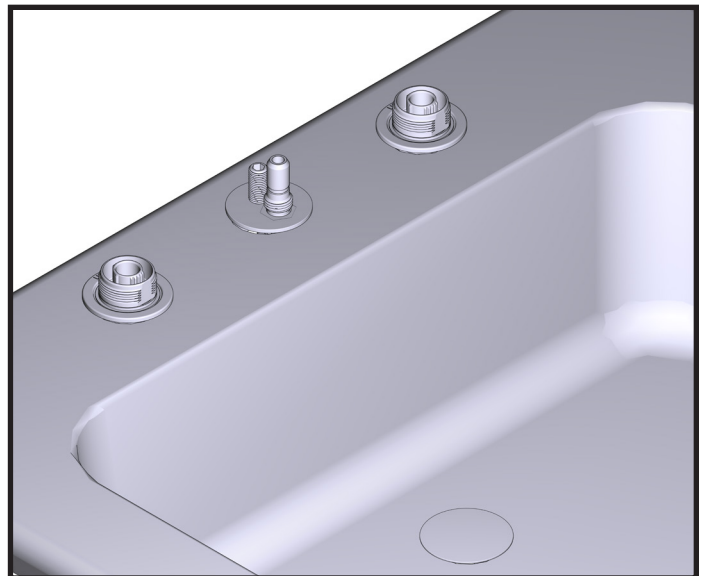
1. Re-install Pivot Rod Cover (Q) over Pivot Rod (R) and hand tighten to Upper Drain Body (Y).
1. Vuelva a instalar la cubierta de la varilla de pivote (Q) sobre la varilla de pivote (R) y apriete a mano al cuerpo de drenaje superior (Y).
1. Remettre le couvercle de la tige de pivotement (Q) sur la tige de pivotement (R), et le serrer à la main sur le corps de bonde supérieur (Y).



1. From under the sink, push Upper Drain Body (Y), Drain Flange (N) into sink hole opening. Ensure Drain Flange (N) is snug against sink opening. Tighten Drain Body (Y) with Drain Nut (P) until secure. Use adjustable wrench to tighten nut.
1. Desde debajo del fregadero, empuje el cuerpo del desagüe superior (Y), la brida de desagüe (N) en la abertura del orificio del fregadero. Asegúrese de que la brida de drenaje (N) esté ajustada contra la abertura del fregadero. Apriete el cuerpo de drenaje (Y) con la tuerca de drenaje (P) hasta que quede firme. Use una llave inglesa para apretar la tuerca.
1. À partir du dessous de l'évier, insérer le corps de bonde supérieur (Y) et la brida de bonde (N) dans l'ouverture de l'évier. S'assurer que la brida de bonde (N) est bien appuyée contre l'ouverture du lavabo. Serrer le corps de bonde (Y) avec l'écrou de bonde (P) jusqu'à ce qu'il soit fermement fixé. Serrer l'écrou à l'aide d'une clé ajustable.



1. Once drain assembly is secure, snap Waste Cap (M) into sink drain opening to protect drain until faucet installation is required.
1. Una vez que el conjunto de desagüe esté seguro, coloque la tapa de desagüe (M) en la abertura del desagüe del fregadero para proteger el desagüe hasta que sea necesario instalar la llave.
1. Une fois l'assemblage de bonde bien en place, il est nécessaire d'enclencher le capuchon de bonde (M) dans l'ouverture du tuyau d'évacuation du lavabo pour protéger la bonde jusqu'à l'installation du robinet.



Installation Complete.
 Instalación finalizada.
 Installation terminée.

Moen products have been manufactured under the highest standards of quality and workmanship. Moen warrants to the original consumer purchaser for as long as the original consumer purchaser owns their home (the "Warranty Period" for homeowners), that this product will be leak- and drip-free during normal use and all parts and finishes of this product will be free from defects in material and manufacturing workmanship. All other purchasers (including purchasers for industrial, commercial and business use) are warranted for a period of 5 years from the original date of purchase (the "Warranty Period" for non-homeowners).

If this product should ever develop a leak or drip during the Warranty Period, Moen will FREE OF CHARGE provide the parts necessary to put the product back in good working condition and will replace FREE OF CHARGE any part or finish that proves defective in material and manufacturing workmanship, under normal installation, use and service. Replacement parts may be obtained by calling 1-800-289-6636 (Canada 1-800-465-6130), or by writing to the address shown. Proof of purchase (original sales receipt) from the original consumer purchaser must accompany all warranty claims. Defects or damage caused by the use of other than genuine Moen parts is not covered by this warranty. This warranty is applicable only to products purchased after December, 1995 and shall be effective from the date of purchase as shown on purchaser's receipt.

This warranty is extensive in that it covers replacement of all defective parts and finishes. However, damage due to installation error, product abuse, product misuse, or use of cleaners containing abrasives, alcohol or other organic solvents, whether performed by a contractor, service company, or yourself, are excluded from this warranty. Moen will not be responsible for labor charges and/or damage incurred in installation, repair or replacement, nor for any indirect, incidental or consequential damages, losses, injury or costs of any nature relating to this product. Except as provided by law, this warranty is in lieu of and excludes all other warranties, conditions and guarantees, whether expressed or implied, statutory or otherwise, including without restriction those of merchantability or of fitness for use.

Some states, provinces and nations do not allow the exclusion or limitation of incidental or consequential damages, so the above limitations or exclusions may not apply to you. This warranty gives you specific legal rights and you may also have other rights which vary from state to state, province to province, nation to nation. Moen will advise you of the procedure to follow in making warranty claims. Simply write to Moen Incorporated using the address below. Explain the defect and include proof of purchase and your name, address, area code and telephone number.

Los productos Moen son fabricados bajo las más estrictas normas de calidad y mano de obra. Moen le garantiza al comprador original que durante el tiempo que la tenga su casa (el "periodo de garantía", para los propietarios), este producto no tendrá ni goteras ni fugas durante el uso normal, y que todas las piezas y acabados estarán libres de defectos en material y mano de obra. Asimismo, a todos nuestros otros consumidores (industriales, comerciales y empresariales), les otorgamos 5 años de garantía a partir de la fecha original de compra (el "periodo de garantía" para usos no domésticos).

Si en este producto mezcladora se llegara a producir alguna fuga o gotera durante el periodo de garantía, Moen le proporcionará SIN COSTO ALGUNO las piezas necesarias para que vuelva a funcionar en perfectas condiciones y reemplazará también SIN COSTO para usted, cualquier pieza o acabado que pudiera tener algún defecto en la fabricación o mano de obra, bajo condiciones normales de instalación, uso y servicio. Las piezas de repuesto se pueden obtener llamando en la República Mexicana al 01-800-718-4345 o si escribe en la dirección que aparece aquí. Para que el comprador original pueda hacer efectiva la garantía, cualquier reclamación deberá ir acompañada por el comprobante de compra (nota de venta original). La garantía no cubre los defectos o daños causados por el uso de otras partes que no sean piezas originales Moen. Esta garantía es aplicable sólo para los productos comprados después de diciembre de 1995, y entrará en vigencia a partir de la fecha que aparece en la nota de compra.

Esta garantía es amplia en el sentido que cubre el reemplazo de todas las partes y acabados defectuosos. Sin embargo, se excluyen de esta garantía los daños causados por un error de instalación, abuso del producto, mal uso del mismo, o uso de limpiadores que contengan abrasivos, alcohol u otros solventes orgánicos, ya sea por parte del contratista, compañía de servicio o usted mismo. Moen no se hace tampoco responsable por los gastos de mano de obra ni por los daños incurridos en la instalación, reparación o sustitución, ni por ningún daño indirecto, directo o consecuente, ni por pérdidas, lesiones o costos de alguna otra índole relacionados con este producto. A menos que lo estipule la ley, esta garantía reemplaza y excluye cualquier otra garantía y condiciones, ya sea expresas o implícitas, establecidas por la ley o de otra manera, incluyendo sin restricción aquellas en que el producto se encuentra en condiciones aptas para la venta o se adecúa al uso específico para el cual fue adquirido.

Algunos estados, provincias y naciones no permiten la exclusión o limitación de los daños incidentales o consecuentes, de modo que las limitaciones o exclusiones mencionadas pueden no ser aplicables a usted. Esta garantía le otorga derechos legales específicos y usted puede también tener otros derechos que cambian de un estado a otro o de una provincia o nación a otra. Moen lo asesorará en el procedimiento a seguir para hacer válida esta garantía. Sencillamente escriba a Moen Incorporated utilizando la dirección que aparece a continuación. Explique el tipo de defecto e incluya comprobantes de compra, su nombre, dirección, código de área y número de teléfono.

Les produits Moen sont fabriqués selon les normes les plus élevées de qualité et de main-d'œuvre. Moen garantit à l'acheteur original, tant qu'il sera propriétaire de la maison (la « période de garantie » des propriétaires), que ce produit sera libre de toute fuite pendant son usage normal et qu'aucune pièce et qu'aucun fini de ce produit ne présenteront de défaut de matériel et de main-d'œuvre en usine. Tous les autres achats (y compris les achats à des fins industrielles, commerciales et d'affaires) sont garantis pendant cinq (5) ans à compter de la date d'achat originale (période de garantie commerciale).

Si ce produit fuit ou dégorge pendant la période de garantie, Moen s'engage à fournir GRATUITEMENT les pièces de rechange requises pour remettre le robinet en état de fonctionnement ainsi qu'à remplacer GRATUITEMENT toute pièce ou tout fini dont le matériel, la fabrication ou la main-d'œuvre, lors de l'installation, de l'usage et du service habituels, s'avèrent défectueux. On peut obtenir les pièces de rechange en composant le 1-800-465-6130 ou en écrivant à l'adresse indiquée ci-dessous. Le reçu de vente original de l'acheteur initial du robinet doit accompagner toute réclamation. Les défauts ou les dommages causés par l'utilisation de pièces non fournies par Moen ne sont pas couverts par cette garantie. Cette garantie s'applique uniquement aux produits achetés après décembre 1995 et entre en vigueur à compter de la date d'achat indiquée sur le reçu de caisse du client.

Cette garantie s'étend aussi au remplacement de toute pièce ou de tout fini défectueux. Cependant, sont exclus de cette garantie, les dommages causés par une erreur d'installation, un abus du produit, une mauvaise utilisation du produit, l'utilisation de produits de nettoyage contenant des agents abrasifs, de l'alcool ou des solvants organiques, qu'ils soient utilisés par un entrepreneur, une entreprise de service ou le consommateur. Moen décline toute responsabilité quant aux frais de main-d'œuvre et aux dommages causés durant l'installation, la réparation ou le remplacement, et aux dommages, pertes, blessures ou coûts, indirects ou consécutifs, connexes à ce produit. Sauf lorsque la loi le stipule, cette garantie remplace et exclut toutes les autres garanties et conditions, qu'elles soient indiquées expressément ou non, obligatoires ou autres, y compris, sans restriction, celles qui visent la commercialisation ou l'aptitude d'utilisation.

Certains pays, états ou provinces ne permettent aucune exclusion, ni limitation suite aux dommages indirects ou consécutifs. Les limitations ou les exclusions précitées ne s'appliqueraient pas dans ces cas. Cette garantie accordée des droits juridiques et il est possible que d'autres droits soient applicables selon l'état, la province ou le pays. Moen avisera le consommateur de la procédure à suivre pour soumettre une réclamation. Il suffit d'écrire à Moen inc. à l'adresse indiquée ci-dessous. Expliquer la défectuosité et inclure une preuve d'achat, inscrire votre nom, votre adresse, ainsi que vos indicatifs régional et numéro de téléphone.

MOEN®

Moen Incorporated
25300 Al Moen Drive
North Olmsted, Ohio 44070-8022
U.S.A.

Moen de Mexico, S.A. de C.V.
Carretera Saltillo-Monterrey KM 14.7
Ramos Arizpe, Coahuila
Mexico 25900

Moen Inc.
2816 Bristol Circle
Oakville, Ontario L6H 5S7
Canada